



LINE



HITTA MER INFORMATION PÅ  
[www.bogballe.com](http://www.bogballe.com)



## FÖRETAGET BAKOM VÄRLDENS BÄSTA OCH STÖRSTA MINERALGÖDSELSPRIDARE.

Vi är en av världens ledande tillverkare av mineralgödselspridare. 365 dagar om året uppfinner, utvecklar och tillverkar vi de bästa teknikerna för distribution av mineralgödsel – det har varit vår passion under generationer.

1934, i byn Bogballe, började vår grundare Anders Peter Laursen tillverka utrustning för kycklingproduktion. Tiderna förändrades och i början av 1950-talet ändrades fokuset till våra välkända blå gödselspridare. Idag förvaltar den tredje generationen BOGBALLE A/S, och fortsätter en stolt tradition.

Optimal funktionalitet och användarvänlig formgivning baseras på mångårig praktisk erfarenhet i samarbete med lantbrukare över hela världen.

Till vårt förfogande har vi de senaste högteknologiska produktionsanläggningarna kombinerat med beprövade anläggningar för utveckling och fullskalig testning i vår testlokal. Vi arbetar året runt med att analysera gödningsmedelsspecifikationer, och med att testa och skapa spridningsdiagram genom att sprida ut mer än 200 ton gödsel per år. Vår testlokal är en av Europas största och mest avancerade och den enda som är inrättad med två system för att hantera både 2D- och 3D-testning.



M-line spridare	5
Trafik och säkerhet	7
Enkel rengöring	9
Vi kan bära lasten	11
Utrustning och tillbehör	13
Tillbehör	15
Specifikationer	17
Över hela världen	19

BOGBALLE A / S tar vissa reservationer till skrivfel, tekniska fel eller typografiska fel. Alla BOGBALLE-produkter utvecklas kontinuerligt. Information i denna broschyr kan därför ändras utan föregående meddelande.

**boqballe**  
it works



SE ALLA MODELLER PÅ  
[www.bogballe.com](http://www.bogballe.com)



## 1.250-5.550 LITER KAPACITET.

---

Den nya M-line är klar och mer dynamisk än någonsin tidigare. En rad moderna och innovativa funktioner ger dig möjlighet att möta dagens och morgonens uppgifter.

Spridarens utformning och mångsidigheten hos mängdkontrollen gör maskinen till något mer än bara en gödselspridare – och med den imponerande spridningstekniken har du det bästa kortet.

Med andra ord: en investering i en M-spridare erbjuder pålitlighet under fältarbete, omsorgsfull hantering av värdefullt gödningsmedel och tillämpning med maximal precision – precis som du vill ha det!

# M-LINE SPRIDARE



M60W plus 5,550 liter kapacitet



M45W plus 4.500 l



M35 base 2.350 l



#### REFLEKTERANDE PANEL

Reflektorns fluorescerande yta är mycket effektiv och kommer även i dagsljus reflektera med en synlighet högre än traditionella reflektorpaneler. BOGBALLE-reflektorn uppfyller standarden DIN 67520.



#### GLOW LED – SPECIALUTVECKLAD AV BOGBALLE

100 % vatten- och dammsäker. De 55 individuella LED-enheterna ger extremt hög synlighet under alla förhållanden. Glow LED-lamporna är godkända enligt EMC 10,5 E6 och klassificeras som IP69-K.



## SÄKERHET – BÅDE UNDER FÄLTARBETET OCH PÅ VÄGEN.

Säkerheten är viktig både vid fältarbete och vid transport på allmän väg. De integrerade säkerhetslösningarnas utformning och funktionalitet har noggrant övervägts i detalj.

### Högsta synlighet – Glow LED

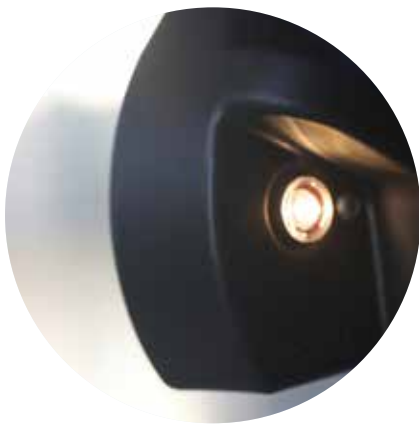
De vattentäta lamporna IP 69 kräver inte underhåll och erbjuder en trafiksäker signal med lampor både bak och fram.

### Mer än bara en vanlig reflektor.

De stora DIN 67520-reflektorpanelerna framhäver spridaren effektivt – även i fullt dagsljus.

### Effektivt skydd

M-line spridare är utrustade med rostfria skydd som skyddar mot de roterande delarna. Uppfyller EN 14017.



### POSITIONSLJUS

Det framåtriktade positionsljuset markerar bredden på spridaren för mötande trafik.



### SKYDD

M-line spridare är utrustade med rostfria skydd som skyddar mot spridarens roterande delar. Uppfyller EN 14017.



#### ENKEL ÅTKOMST FÖR RENGÖRING

De svängbara skydden kan öppnas sidledes för att ge obehindrat tillträde vid rengöring av spridarenheten.



#### DEFLEKTORER FÖR RENGÖRING

Bakom reflektorpanelerna finns unika åtkomstportar som vid spolning leder rengöringsvattnet till områden som normalt inte är lätta att nå.





## RENGÖRING OCH UNDERHÅLL

### Beaktas i varje detalj – hela vägen

Man har tänkt på det naturliga arbetsflödet vid konstruktionen av chassit – med prioritet på rengöring, service och underhåll. Resultatet säkerställer att alla operationer kan utföras snabbt och enkelt.

### Obehindrat tillträde

Spridaren är försedd med skyddslistor och skydd på gångjärn som ger direkt tillgång till spridningsanordningen.

### Snabb och grundlig rengöring

Bakom de fällbara reflexpanelerna hittar du deflektorer som förenklar rengöringsprocessen. Ytterligare ett antal öppningar i chassit gör det möjligt att rengöra även dolda områden. Stänkskydd som skyddar spridarenheten mot stenar och lera som skvätter från traktorns bakhjul kan lätt dras ur position eller tas bort för noggrann och effektiv rengöring.

### Universalverktyg

En rostfritt universalverktyg finns bakom reflexpanelen. Det här verktyget används för att fästa spridarvingar, öppna såll och ställa in det roterande flödesutsläppet. Alla inställningar på spridaren som kräver ett verktyg kan utföras med detta universalverktyg.



### UNIVERSALVERKTYG – ALLTID TILLGÄNGLIGT

Alltid på rätt ställe. Universalverktyget finns i reflexpanelen och används till att öppna sållen, fästa spridarvingar och ställa in det roterande flödesutsläppet.



### ÖPPNING AV SÄLLEN

Vid rengöring kan låset på såll öppnas med hjälp av det universella verktyget.

## Vi kan lyfta och vi kan bära.

### **M45-Trail och M35-Trail**

Om du behöver en mindre traktor som kan "bära" en stor spridare så hittar du den perfekta matchningen i vårt program av bogserade chassin. Den justerbara spårvidden möjliggör för anpassning till de flesta körspår. Spridaren kan naturligtvis fortfarande användas som en trepunktsburen maskin, till exempel för sengödsling. Vårt bogserade chassi kan användas tillsammans med alla M-line spridare, förutom M60W-modellen.

### **BXL1300**

BXL 1300, som kan lyfta storsäckar, är monterad på spridarens trepunktskoppling. Placera de storsäckarna på fältet där de ska användas och få en kapacitetsökning på 3–5 ha/timme. Den teleskopiska och hydrauliska förlängningsarmen kan lyfta säckarna direkt från marken eller från en vagn. Maximal lastkapacitet är 1 300 kg.

Huvudlyftcyklern är försedd med en anti-släppventil för att ge säkerhet och trygghet under arbetet. BXL 1300 kan monteras på spridare med upp till 3 300 liters kapacitet.

# VI KAN BÄRA LASTEN



BXL 1300 kan lyfta upp till 1 300 kg och kan monteras på spridare upp till 3 300 liter.



M35-Trail för spridare upp till 3 500 kg.



M45-Trail för spridare upp till 4 500 kg.



Spridaren kan demonteras och användas för sengödsling i höga grödor.

	M60W plus	M45W plus	M35W plus	M35W base	M45 plus	M35 plus	M35 base
<b>Utrustning</b>							
Vändtegsspridning till kant (Manuell)	—	—	—	—	●	●	●
Vändtegsspridning från kant (Manuell)	—	—	—	—	○	○	○
Vändtegsspridning till/från kant (Manuell)	—	—	—	—	○	○	○
Wireansluten fjärrkontroll för vändteg	—	—	—	—	○	○	○
Vändtegsspridning till kant (Elektrisk)	●	●	●	●	○	○	○
Vändtegsspridning från kant (Elektrisk)	○	○	○	○	○	○	○
Vändtegsspridning till/från kant (Elektrisk)	○	○	○	○	○	○	○
PTO med frihjulskoppling	●	●	●	●	●	●	●
Vattentät överbelastningskoppling	●	●	●	●	●	●	●
Säll inkl. kon	●	●	●	●	●	●	●
Sengödslingsutrustning	●	●	●	●	●	●	●
Lutningsindikator för justering av spridare	●	●	●	●	●	●	●
Stänkskydd	●	●	●	●	●	●	●
Vridbar bottenplatta med 4 utsläpp (0–650 kg/min)	●	●	●	●	●	●	●
Dynamic Section Control	○	○	○	○	○	○	○
Standard Section Control	○	○	○	○	○	○	○
NAVI Com kommunikationsmodul	○	○	○	○	○	○	○
GPS-antenn för NAVI Com	○	○	○	○	○	○	○
Reflektorpanel inkl. GLOW LED trafikljus	●	●	●	●	●	●	●
Skyddslist, uppfyller EN 14017	●	●	●	●	●	●	●
Presenning, fällbar och fullbreddsöppning	○	○	○	○	○	○	○
Transporthjul för manuell förflyttning	○	○	○	○	○	○	○
Stege, vikbar	●	●	○	○	●	○	○
Stege utdragbar, sidmonterad	○	○	○	○	○	○	○
Säll, toppmonterad i full storlek	○	○	○	—	○	○	—
Extra breda reflektorskärm för breda däck	●	●	○	○	●	○	○
Reduktionsväxel, 1000/540 och 540/540 rev. inkl. transporthjul	—	○	○	○	○	○	○
Hydrauliskt drivning	○	○	○	○	○	○	○
Flödesreglering, kontroll av oljeflöde/varvtal	○	○	○	○	○	○	○
Bärtappor ø 37 mm	—	○	—	—	○	—	—
Adapter för kat. 4N lift	○	—	—	—	—	—	—
Omrörare för gräsfrön	○	○	○	○	○	○	○
S-indikator för att ställa in mängd	○	○	○	○	●	●	●
Testset för gödselanalys, setet inkluderar D-indikator och F-indikator	●	●	●	●	○	○	○
Hastighetskabel enligt ISO 11786	○	○	○	○	○	○	○
Hjulsensor, induktiv för CALIBRATOR	○	○	○	○	○	○	○
Pilotbackventil, förhindrar att oljan lämnar den hydrauliska fjärrkontrollcyllindern	—	—	—	—	○	○	○

- Standard
- Extra
- Ej tillgängligt

# UTRUSTNING OCH TILLBEHÖR



CALBRATOR ICON



CALBRATOR ZURF



NAVI-app för GPS-spridning via Android-surfplatta (kräver CALBRATOR ZURF).



Hydraulisk fjärrkontroll för kantspridning



NAVI Ant GPS-antenn för NAVI App



Elektrisk fjärrkontroll av kantspridning för CALBRATOR ZURF / ICON



Steg, vikbar



Presenning



Såll, toppmonterad



Steg utdragbar, sidmonterad



Hydraulmotor



Extra bred reflektorskärm



Garagehjul



Reflexer



Omrörare för gräsfrö



RAM-fäste



Testset

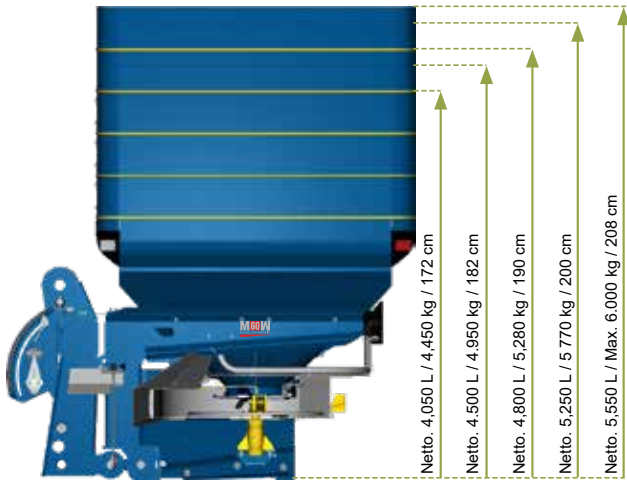


Reglerventil

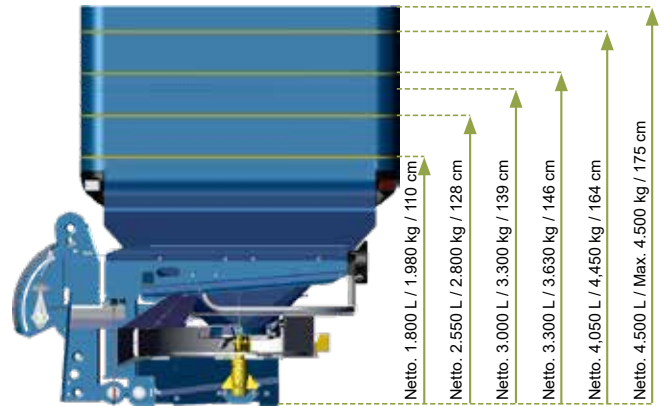


Adapter cat. 4N

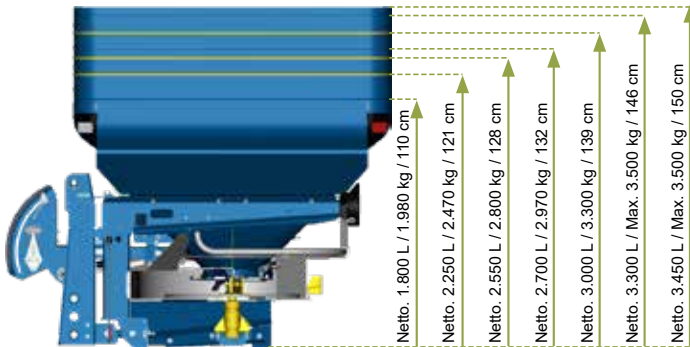
M60W plus



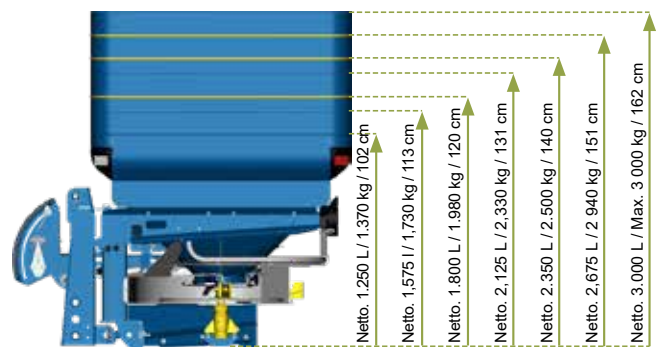
M45W plus



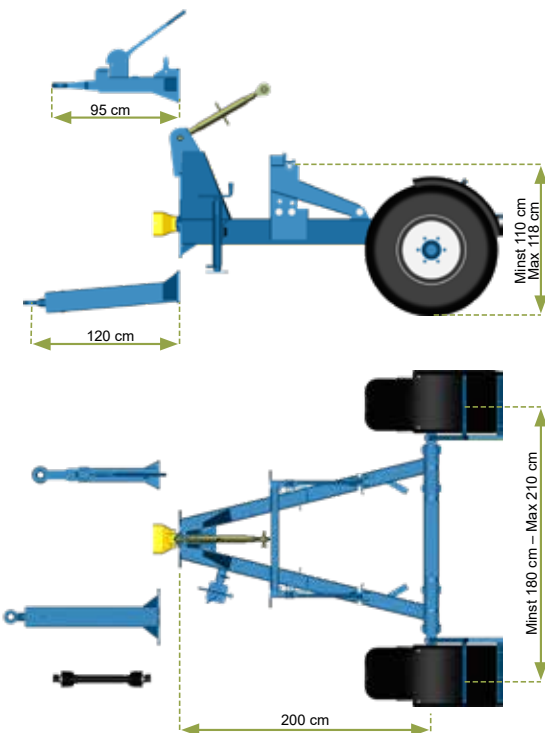
M35W/M35 plus



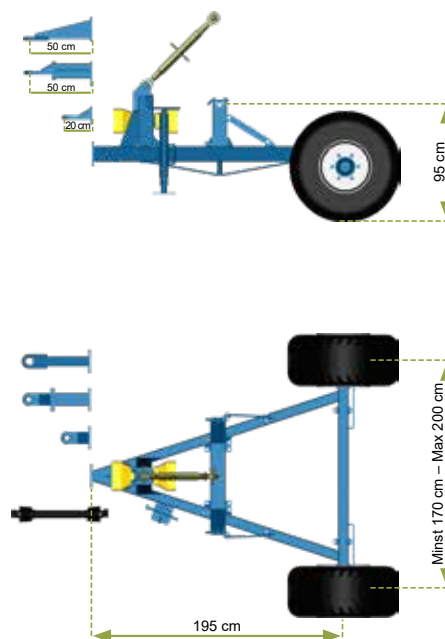
M35W/M35 bas



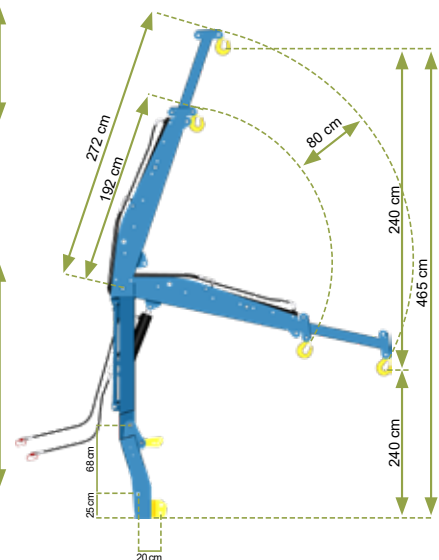
M45-Trail



M35-Trail



BXL 1300





# SPECIFIKATIONER

	M60W plus	M45W plus	M35W plus	M35W base	M45 plus	M35 plus	M35 base
<b>Arbetsbredd <sup>A</sup></b>							
Meter	12-42	12-42	12-42	12-42	12-24	12-42	12-42
<b>Kapacitet</b>							
Liter	4.050-5.550	1.800-4.500	1.800-3.500	1.250-3.000	1.800-4.500	1.800-3.500	1.250-3.000
Kilogram <sup>B</sup>	4.450-6.000	1.980-4.500	1.980-3.500	1.370-3.000	1.980-4.500	1.980-3.500	1.370-3.000
<b>Nettovikt</b>							
Kilo (min./max.)	966/1.044	660/816	534/636	490/602	510/666	450/552	406/518
<b>Trågets mått</b>							
Trågbredd (cm)	290	290	290	240	290	290	240
Trågdjup (cm)	140	140	140	125	140	140	125
Påfyllningsöppning (cm)	284 x 131	284 x 131	284 x 131	234 x 116	284 x 131	284 x 131	234 x 116
<b>Avstånd från mitten av de nedre lyftarmarnas kulkoppling till gravitationens centrum</b>							
Meter	0,85	0,71	0,70	0,70	0,67	0,66	0,66
<b>Kontrollenhet</b>							
CALIBRATOR ZURF	●	●	●	●	○	○	○
CALIBRATOR ICON	—	—	—	—	○	○	○
ISOBUS Controller	●	●	●	●	—	—	—
NAVI Com-modul <sup>C</sup>	○	○	○	○	○	○	○
Hydraulisk	—	—	—	—	○	○	○
<b>kontroll av spridningsmönstret</b>							
Section Control Dual Dynamic +VRA	○	○	○	○	○	○	○
Section Control Standard +VRA	○	○	○	○	○	○	○
Klar för extern GPS <sup>D</sup>	○	○	○	○	○	○	○
<b>Mängdkontroll</b>							
Vägningssystem	●	●	●	●	—	—	—
Manuell kalibrering	—	—	—	—	●	●	●
Helautomatisk kalibrering	●	●	●	●	—	—	—
Intelligent styrning	●	●	●	●	—	—	—
Hastighetskoppling	●	●	●	●	○	○	○

- Standard
- Beroende på modell
- Extra
- Ej tillgängligt

<sup>A</sup> Kan bero på gödningsstypen  
<sup>B</sup> Densitet: 1,1 kg per liter. Axelbelastningen på allmänna vägar ska uppfylla nationella bestämmelser.  
<sup>C</sup> Kan enbart användas för spridare med CALIBRATOR ZURF  
<sup>D</sup> Kan enbart användas för spridare med CALIBRATOR eller ISOBUS-kontroll

HITTA DIN LOKALA ÅTERFÖRSÄLJARE  
[www.bogballe.com](http://www.bogballe.com)



## HITTA OSS I HELA VÄRLDEN

---

Du kan hitta BOGBALLE-spridare i mer än 100 länder i hela världen och varje enskilt land kommer att ha olika standarder för hur en spridare ska vara. Men gemensamt för alla länder är att de förväntar sig en korrekt applicering av gödningsmedlet. Därav vårt breda produktsortiment, som uppfyller detta oavsett om det är med en enkel manuell spridare eller den mest sofistikerade spridartypen med helautomatiska lösningar och GPS-styrning.

Vi säljer våra spridare genom lokalt baserade återförsäljare som har stora kunskaper om de lokala förhållandena. Detta kombinerat med det faktum att spridaren består av standardkomponenter som ingår i hela produktprogrammet säkerställer att din spridare alltid förblir i toppform. Det garanterar också en god tillgång på slit- och reservdelar i ditt område.

Att välja BOGBALLE är alltid ett säkert val, inte bara för att du kan lita på den exakta hanteringen av det värdefulla gödningsmedel du sprider på fältet, utan också med tanke på de totala kostnaderna under hela spridarens livslängd.

ÖVER HELA VÄRLDEN



HITTA MER INFORMATION PÅ  
[www.bogballe.com](http://www.bogballe.com)

**bogballe** 

Importör:

**Lantmännen Maskin AB**  
Telefonnummer: 010-556 00 00  
[www.lantmannenmaskin.com](http://www.lantmannenmaskin.com)

Återförsäljare: